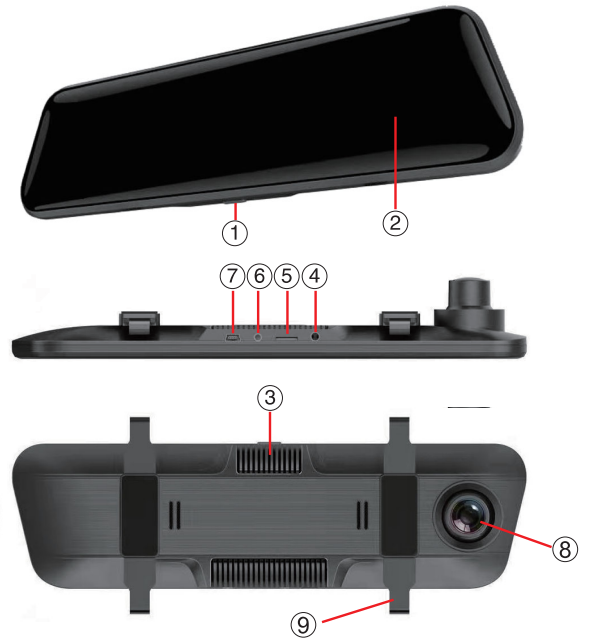


### デジタルミラー型 ドライブレコーダー

PD-M10A1  
PD-M10A3  
PD-M15A1  
PD-M15A1

### かんたん取扱説明書



※お買い上げいただきましてありがとうございます。  
ご使用前に、この取扱説明書をよくお読みのうえ、  
説明の通り正しくお使いください。また、この取扱  
説明書は大切に保管してください。

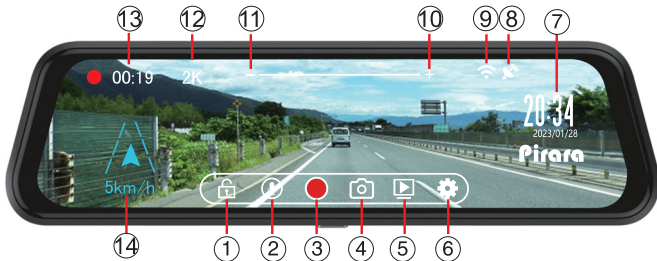
株式会社MOBET

- ① 電源ボタン
- ② ISPタッチパネル
- ③ スピーカー
- ④ GPSアンテナユニット  
接続端子
- ⑤ microSDカードスロット
- ⑥ バックカメラ接続端子
- ⑦ 電源入力端子 (DC5V)
- ⑧ フロントカメラ
- ⑨ フック

※本取扱説明書はかんたんの説明です、詳細の説明ほしい方は  
下記のリンクにダウンロードしてください。www.pirara.jp

1

## 2.ISPタッチパネル操作画面



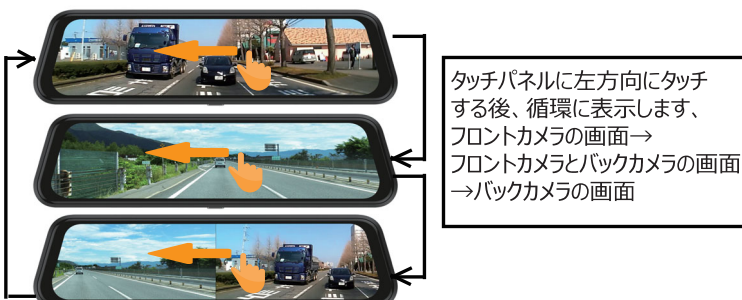
- ① スクリーン画面キーロック/ロック解除
- ② マイクをオン/オフします
- ③ 録画を開始/停止します
- ④ 写真を撮ります
- ⑤ 動画もしくは写真再生
- ⑥ メニューボタン
- ⑦ 日期と時間の表示
- ⑧ GPS表示 (GPS挿入後表示)
- ⑨ WI-FIの状態表示
- ⑩ スクリーン画面高度増加
- ⑪ スクリーン画面高度減少
- ⑫ 録画サイズ表示
- ⑬ 録画時間表示
- ⑭ 速度表示 (GPS挿入後表示)

## 2.ISPタッチパネル操作画面

※設定ボタン⑥をタッチすれば、設定画面に入ります。



項目	項目設定詳細説明
録画サイズ	2K/1080P/720P
駐車時間設定	1分間/2分間/5分間
駐車監視	閉じる/低い/中/高い
G-センサー感度	閉じる/低い/中/高い
Wi-Fi	wifi紹介画面 (現時点Wifi上手く利用できず)
スクリーンスリープタイマー	閉じる/10秒/30秒/1分
周波数設定	50Hz/60Hz
言語	日本語/簡体中文/Englishなど
録画音声	オン/オフ
リアカメラ正像鏡像切替	オン/オフ
起動画面表示設定	フロントカメラ画面/リアカメラ画面/前後録画画面
日時設定	時間の上と下にスライドすれば時間調整します
音量	閉じる/低い/中/高い
SDカードフォーマット	SDカードフォーマットします
GPS情報	GPS情報を表示します
速度単位	キロ/時間/マイル/時間
タイムゾーン選択	日本はUTC+9です
工場初期化設定	工場初期化設定をリセットします
本機について	本機の情報を表示します



2

3

## 2. ISPタッチパネル操作画面

※設定ボタン⑤をタッチすれば、設定画面に入ります。



- ① ループ録画のデータ：普通録画の動画データの表示ボタン
- ② イベント録画のデータ：衝撃などの時緊急録画データの表示ボタン
- ③ 写真のデータ：写真のデータの表示ボタン
- ④ 動画再生プレイと中止の切り替えボタン
- ⑤ 選択のファイルの削除します
- ⑥ 全部データ選択と全部データ選択解除の切替します。
- ⑦ フロントカメラのデータとリアカメラのデータ切り替えます

※補助説明

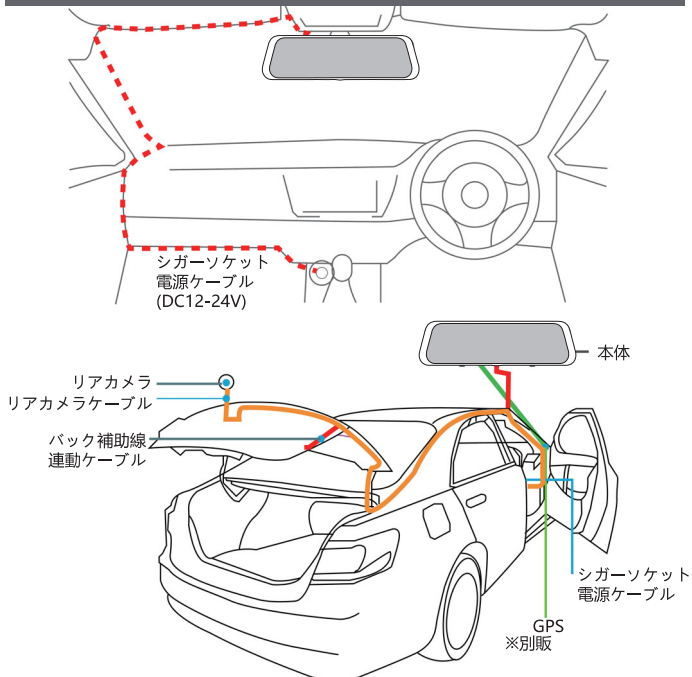


上下方法タッチして、カメラの上下方法調整します

4

## 4.故障対応/仕様

■配線方法



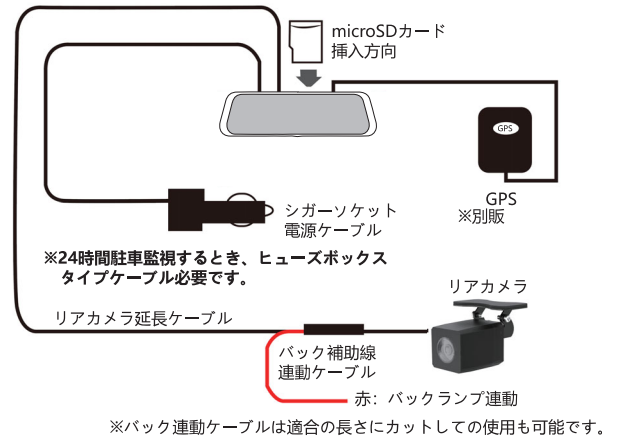
■仕様

ディスプレイ	IPS9.66" /11.88"	Gセンサー	利用可能
CPU	Allwinner V533	GPS	別販
フロントカメラ	2K WDR 400万	内蔵バッテリー	500mah
リアカメラ	1080P WDR 200万	動作温度	-20℃～60℃
ビデオ	H.264	入力電源	入力12V/24V
SDカード	16～128G class 10以上	本体サイズ	257*73*40mm

6

## 3.取付の仕方(参照)

■配線イメージ



■リアカメラ設置

ナンバープレートの上部に取付してください。注意、保安基準満足してください。

※イメージ



保安基準抜粋：

- 外部表面には、曲率半径が2.5mm未満である突起物を有してはならない。ただし、突起量が5mm未満である突起物にあっては外向きの端部に丸みが付けられているものであればよい。
- 本技術基準は、次のいずれかに該当する外部表面の部分には適用しない。高さが2mを超える部分。フロアラインより下方の部分。直径100mmの球体が接触しない部分

5

## 5.梱包姿勢など



ご注意

- 本製品を使用中の交通事故、交通違反に関しては、弊社は一切の責任を負いかねます。安全運転を心がけてください。
- 記録された映像やデータの損傷、破損による損害について、弊社は一切の責任を負いかねます。
- 本商品は全ての状況においての映像を記録するものではありません。また、事故の証拠として効力を保証するものではありません。
- 本商品を取り付けたことによる。車両や車載品の故障、事故などの損害について、弊社は一切の責任を負いかねます。
- 本製品はDC12V/DC24V車（マイナースアース車）専用です。他の電圧で使用しないでください。
- 配線・取り付け/取り出しは、専門の技術者に依頼・相談してください。取り付けと配線は専門技術と経験が必要です。

※1,保証書は別途で発行致します、ご了承ください。

※2,バージョンアップのために、実物は説明イメージと違う場合があります。

お客様相談窓口： support@Pirara.jp  
(受付：平日9時～12時/13時～18時)

輸入元：  
**株式会社会社MOBET**  
URL: www.pirara.jp

7