

デジタルミラー型 ドライブレコーダー

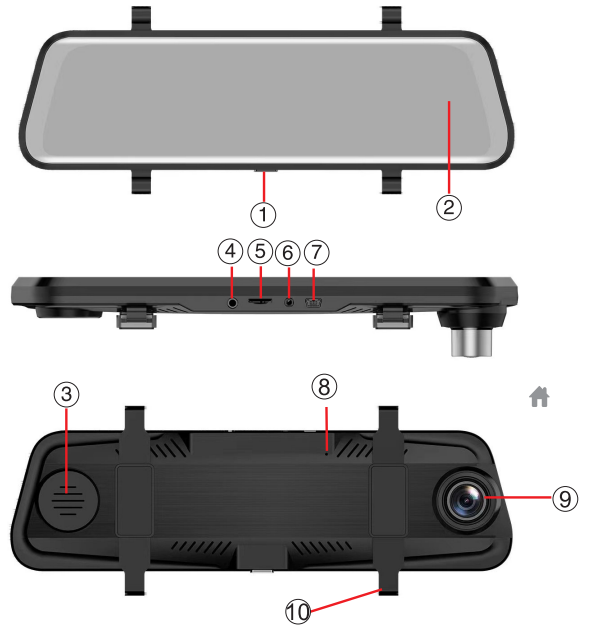
D10/D10 Pro

かんたん取扱説明書



※お買い上げいただきましてありがとうございます。
ご使用前に、この取扱説明書をよくお読みのうえ、
説明の通り正しくお使いください。また、この取扱
説明書は大切に保管してください。

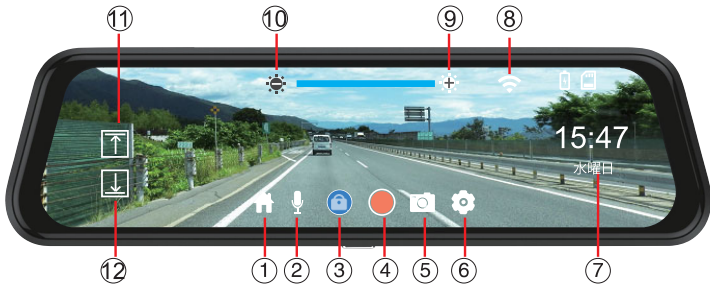
1.製品各部の名称



- ① 電源ボタン
- ② ISPタッチパネル
- ③ スピーカー
- ④ GPSアンテナユニット
接続端子 (GPSは別販)
- ⑤ microSDカードスロット
- ⑥ バックカメラ接続端子
- ⑦ 電源入力端子 (DC5V)
- ⑧ リセット ボタン
- ⑨ フロントカメラ
- ⑩ フック

1

2.ISPタッチパネル操作画面



番号	アイコン	詳細
①	🏠	ホーム画面タッチパネルの高度減少
②	🔊	マイク録音オン/オフ
③	🔒	スクリーン画面キーオフ/解除
④	🔴	録画を開始/停止します
⑤	📷	写真撮影
⑥	⚙️	設定メニュー (P.4詳細紹介致します)
⑦	🕒	日時表示
⑧	📶	wifi状態の表示
⑨	☀️	タッチパネルの画面明るさ増加
⑩	🌑	タッチパネルの画面明るさ減少
⑪	↑	上に画面調整
⑫	↓	下に画面調整

2.ISPタッチパネル操作画面

設定メニュー⑥を選択すれば、下記のように設定してください。

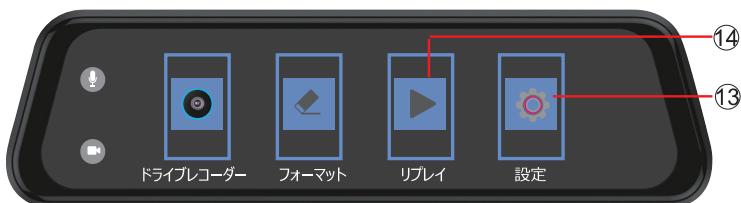


項目	アイコン	詳細
録画サイズ	📹	1296P/1080P/720P
起動画面	🏠	フロント/リア/前後表示
ループ録画	🔄	オフ/1分間/3分間/5分間
1秒一撮	📸	オフ/1秒/2秒/3秒
露出補正	📏	-3/-2/-1/0/+1/+2/+3
動体検知	🚶	オン/オフ
G-センサー	📊	オン/弱い感度/中感度/高い感度
駐車監視	🅇	オン/オフ
日付スタンプ	📅	オン/オフ

切り替え⑤を選択すれば、写真モードに入ります。



写真撮影⑮を選択すれば、写真を撮って保存します。



システム設定⑬を選択すれば、システム画面に入ります (P4)。

2

3

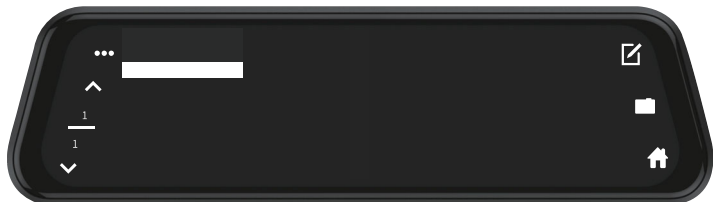
2.ISPタッチパネル操作画面

ホーム画面 ⑬を選択すれば、下記のように設定してください。



項目	アイコン	詳細
スクリーンロック		オン/30秒/60秒/120秒
自動シャットダウン		オフ/3分間/5分間/10分間
周波数		50Hz/60Hz
ボタン音		オン/オフ
言語設定		中国語/日本語/韓国語
日時設定		年月日時間設定
WIFI		WIFI設定
SDカードフォーマット		SDカードフォーマットする
工場初期化リセット		出荷の状態に復帰する
バージョン		本体のバージョン

システム設定 ⑯を選択すれば、下記のように設定してください。

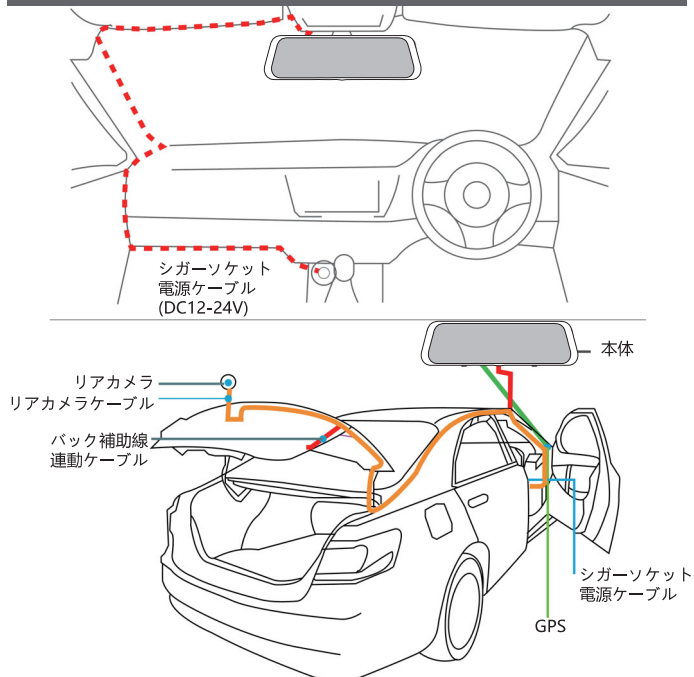


ここで、動画と写真は再生します

4

4.故障対応/仕様

■配線方法



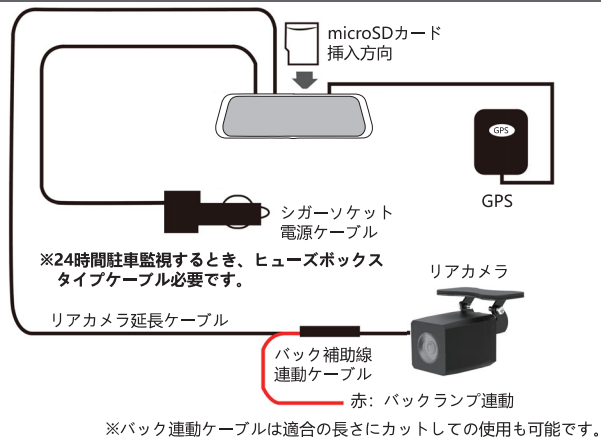
■仕様

ディスプレイ	IPS9.66" インチ	Gセンサー	利用可能
フレームレート	30FPS	GPS	利用可能
フロントカメラ	1296P	内蔵バッテリー	500mah
リアカメラ	1080P	動作温度	-20°C ~ 60°C
ビデオ	H.264	入力電源	入力12V/24V
SDカード	16 ~ 128G class 10以上	本体サイズ	257*73*40mm

6

3.取付の仕方(参照)

■配線イメージ



■リアカメラ設置

ナンバープレートの上部に取付してください。注意、保安基準満足してください。



保安基準抜粋:

- 外部表面には、曲率半径が2.5mm未満である突起物を有してはならない。ただし、突起量が5mm未満である突起物にあっては外向きの端部に丸みが付けられているものであればよい。
- 本技術基準は、次のいずれかに該当する外部表面の部分には適用しない。高さが2mを超える部分。フロアラインより下方の部分。直径100mmの球体が接触しない部分

5

5.梱包姿勢など



ご注意

- 本製品を使用中の交通事故、交通違反に関しては、弊社は一切の責任を負いかねます。安全運転を心がけてください。
- 記録された映像やデータの損傷、破損による損害について、弊社は一切の責任を負いかねます。
- 本商品は全ての状況においての映像を記録するものではありません。また、事故の証拠として効力を保証するものではありません。
- 本商品を取り付けたことによる。車両や車載品の故障、事故などの損害について、弊社は一切の責任を負いかねます。
- 本製品はDC12V/DC24V車（マイナスアース車）専用です。他の電圧で使用しないでください。
- 配線・取り付け/取り出しは、専門の技術者に依頼・相談してください。取り付けと配線は専門技術と経験が必要です。

※1,保証書は別途で発行致します、ご了承ください。

※2,バージョンアップのために、実物は説明イメージと違う場合があります。

7